

貯 法：室温保存（1～30℃）

有効期間：3年

承認番号 22200AMX00541000

販売開始 2010年11月

経皮鎮痛消炎剤

ジクロフェナクナトリウムゲル軟膏

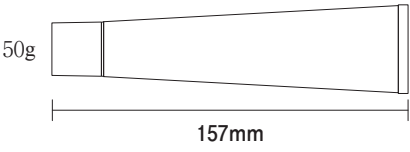

ジクロフェナクNaゲル1%「日本臓器」**Diclofenac Na Gel 1% “Nippon-zoki”****2. 禁忌（次の患者には投与しないこと）**

- 2.1 本剤の成分に対し過敏症の既往歴のある患者
- 2.2 アスピリン喘息（非ステロイド性消炎鎮痛剤等により誘発される喘息発作）又はその既往歴のある患者〔重症喘息発作を誘発するおそれがある。〕[9.1.1参照]

3. 組成・性状**3.1 組成**

販売名	ジクロフェナクNaゲル1%「日本臓器」
成分・含量 1g中	日局ジクロフェナクナトリウム10mg
添加剤	ヒドロキシプロピルセルロース、ヒプロメロース、ポリソルベート80、ポリオキシエチレンポリオキシプロピレンセチルエーテル、ピロ亜硫酸ナトリウム、プロピレングリコール、イソプロパノール、pH調節剤、 <i>l</i> -メントール

3.2 製剤の性状

販売名	ジクロフェナクNaゲル1%「日本臓器」
剤形・性状	無色～微黄色の澄明なゲル状の軟膏で、特異なおおいを有する。
外形	 <p>50g</p> <p>157mm</p>
識別コード	 216 外箱・容器に表示

4. 効能又は効果

下記疾患並びに症状の鎮痛・消炎

変形性関節症、肩関節周囲炎、腱・腱鞘炎、腱周囲炎、上腕骨上顆炎（テニス肘等）、筋肉痛（筋・筋膜性腰痛症等）、外傷後の腫脹・疼痛

6. 用法及び用量

症状により、適量を1日数回患部に塗擦する。

8. 重要な基本的注意

- 8.1 消炎鎮痛剤による治療は原因療法ではなく対症療法であることに留意すること。
- 8.2 慢性疾患（変形性関節症等）に対し本剤を用いる場合には、薬物療法以外の療法も考慮すること。

9. 特定の背景を有する患者に関する注意**9.1 合併症・既往歴等のある患者****9.1.1 気管支喘息のある患者（アスピリン喘息又はその既往歴のある患者を除く）**

アスピリン喘息ではないことを十分に確認すること。気管支喘息の患者の中にはアスピリン喘息患者も含まれている可能性があり、それらの患者では重症喘息発作を誘発するおそれがある。[2.2参照]

9.1.2 皮膚感染症のある患者

感染を伴う炎症に対して用いる場合には適切な抗菌剤又は抗真菌剤を併用し、観察を十分行い慎重に使用すること。皮膚の感染症を不顕性化するおそれがある。

9.5 妊婦

妊婦又は妊娠している可能性のある女性に対しては治療上の有益性が危険性を上回ると判断される場合にのみ使用すること。

他の非ステロイド性消炎鎮痛剤の外皮用剤を妊娠後期の女性に使用し、胎児動脈管収縮が起きたとの報告がある。また、シクロオキシゲナーゼ阻害剤（経口剤、坐剤）を妊婦に使用し、胎児の腎機能障害及び尿量減少、それに伴う羊水過少症が起きたとの報告がある。

9.7 小児等

小児等を対象とした臨床試験は実施していない。

10. 相互作用

10.2 併用注意 (併用に注意すること)

薬剤名等	臨床症状・措置方法	機序・危険因子
ニューキノロン系抗菌剤 レボフロキサシン等	けいれん 痙攣を起こすおそれがある。痙攣が発現した場合には、気道確保し、ジアゼパムの静注等を行う。	ニューキノロン系抗菌剤が脳内の抑制性神経伝達物質であるGABAの受容体結合を濃度依存的に阻害し、ある種の非ステロイド性抗炎症剤との共存下ではその阻害作用が増強されることが動物で報告されている。

11. 副作用

次の副作用があらわれることがあるので、観察を十分に行い、異常が認められた場合には使用を中止するなど適切な処置を行うこと。

11.1 重大な副作用

11.1.1 ショック、アナフィラキシー (いずれも頻度不明)

ショック、アナフィラキシー (じん麻疹、血管浮腫、呼吸困難等) があらわれることがある。

11.1.2 接触皮膚炎 (頻度不明)

使用部位に発赤、紅斑、発疹、そう痒感、疼痛の皮膚症状があらわれ、腫脹、浮腫、水疱・びらん等に悪化し、さらに全身に拡大し重篤化することがある。

11.2 その他の副作用

	0.1%~5%未満	0.1%未満	頻度不明
皮膚	皮膚炎、そう痒感、発赤、皮膚のあれ、刺激感	水疱、色素沈着	光線過敏症、浮腫、腫脹、皮膚剥脱

14. 適用上の注意

14.1 薬剤使用時の注意

14.1.1 眼及び粘膜に使用しないこと。

14.1.2 表皮が欠損している場合に使用すると一時的にしみる、ヒリヒリ感を起こすことがあるので使用に際し注意すること。

14.1.3 密封包帯法 (ODT) での使用により、全身的投与 (経口剤、坐剤) と同様の副作用が発現する可能性があるため、密封包帯法で使用しないこと。

16. 薬物動態

16.1 血中濃度

健康成人男子の腰背部に、1%ジクロフェナクナトリウムゲル2.5g、5g、7.5gを単回及び2.5g、7.5gを反復経皮適用したときの血漿中ジクロフェナク濃度はいずれも、経口剤25mg単回投与に比べ著しく低濃度であった。(①)

16.3 分布

<変形性関節症>

経皮適用部直下の皮下脂肪、筋肉、滑膜中には、血漿中ジクロフェナク濃度より高濃度に検出された。(②)

16.5 排泄

16.1の試験において、尿中排泄率はわずかであった。(①)

16.6 特定の背景を有する患者

16.6.1 高齢者

非高齢者と同程度であり、加齢の影響は少なかった。(①)

16.8 その他

16.8.1 生物学的同等性試験

ジクロフェナクNaゲル1%「日本臓器」とナボールゲル1%について、健康成人男子の背部に塗布したときのジクロフェナクナトリウムの皮膚への移行量を、角層内ジクロフェナクナトリウム回収量を指標として検証した。得られた両製剤のジクロフェナクナトリウム回収量の平均値の差の90%信頼区間は、生物学的同等性の判断基準 $\log(0.7) \sim \log(1.43)$ を満たしていたことから、両製剤の生物学的同等性が確認された。(③)

17. 臨床成績

17.1 有効性及び安全性に関する試験

17.1.1 国内臨床試験

二重盲検試験を含む935例の臨床試験結果より、1%ジクロフェナクナトリウムゲルの有効性が認められている。(④⑤⑥⑦⑧⑨⑩⑪⑫⑬⑭⑮⑯⑰⑱)

疾患名	改善率 (中等度改善以上/評価例数)
変形性関節症	64% (135/212例)
肩関節周囲炎	60% (81/135例)
腱・腱鞘炎、腱周囲炎	67% (85/127例)
上腕骨上顆炎	66% (70/106例)
筋肉痛	75% (153/205例)
外傷後の腫脹・疼痛	78% (117/150例)
計	69% (641/935例)

17.3 その他

17.3.1 皮膚刺激性試験

本剤による健康成人33名 (男性12名、女性21名) を対象とした48時間パッチテストの結果、皮膚刺激性は認められなかった。(⑳)

18. 薬効薬理

18.1 作用機序

酸性非ステロイド性消炎鎮痛剤の作用機序は、主としてアラキドン酸代謝におけるシクロオキシゲナーゼの活性を阻害することにより、炎症、疼痛等に関与するプロスタグランジンの合成を阻害することとされている。

18.2 抗炎症作用

18.2.1 急性炎症

カラゲニン足蹠浮腫（ラット）、紫外線紅斑（モルモット）で、1%インドメタシン軟膏と同程度の抗炎症作用を示した。また、カラゲニン誘発炎症足中（ラット）のプロスタグランジンE₂の産生を有意に抑制した。(21)

18.2.2 亜急性・慢性炎症

マスタード足蹠浮腫（ラット）、ペーパーディスク試験（ラット）、アジュバント関節炎（ラット）で、1%インドメタシン軟膏と同程度の抗炎症作用を示した。(21)

18.3 鎮痛作用

酢酸ライジング疼痛試験（マウス）、イースト疼痛試験（ラット）で、1%インドメタシン軟膏と同程度の疼痛抑制作用を示した。(21)

19. 有効成分に関する理化学的知見

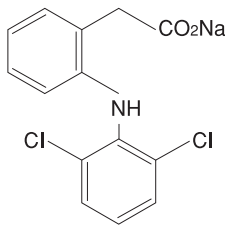
一般名称：ジクロフェナクナトリウム
(Diclofenac Sodium)

化学名：Monosodium 2-(2,6-dichlorophenylamino)phenylacetate

分子式：C₁₄H₁₀Cl₂NNaO₂

分子量：318.13

化学構造式：



性状：白色～微黄白色の結晶又は結晶性の粉末である。メタノール又はエタノール（95）に溶けやすく、水又は酢酸（100）にやや溶けにくく、ジエチルエーテルにほとんど溶けない。吸湿性である。

融点：280℃（分解）

20. 取扱い上の注意

20.1 火気を避けて保存すること。

20.2 合成樹脂を軟化させたり、塗料を溶かしたり、金属を変色させるおそれがあるので注意すること。

※22. 包装

50g×10本、50g×50本

23. 主要文献

- ①ナボールゲル、ボルタレンゲルに関する資料：吸収、分布、代謝、排泄（ナボールゲル1%、ボルタレンゲル1%：2000年1月18日承認、申請資料概要へ.Ⅲ）
- ②吉田浩 ほか：臨床医薬 2000；16（4）：393-405
- ③東光薬品工業社内資料：ジクロフェナクNaゲル1%「日本臓器」の皮膚薬物動態的試験による生物学的

同等性試験

- ④ナボールゲル、ボルタレンゲルに関する資料：臨床成績（ナボールゲル1%、ボルタレンゲル1%：2000年1月18日承認、申請資料概要ト）
- ⑤宗広忠平 ほか：臨床医薬 2000；16（4）：407-417
- ⑥真鍋等 ほか：臨床医薬 2000；16（4）：419-426
- ⑦青木虎吉 ほか：臨床医薬 2000；16（4）：427-443
- ⑧青木虎吉 ほか：臨床医薬 2000；16（4）：445-467
- ⑨青木虎吉 ほか：臨床医薬 2000；16（4）：469-488
- ⑩青木虎吉 ほか：臨床医薬 2000；16（4）：489-503
- ⑪長屋郁郎 ほか：臨床医薬 2000；16（4）：505-519
- ⑫竹光義治 ほか：臨床医薬 2000；16（4）：521-527
- ⑬渡辺好博 ほか：臨床医薬 2000；16（4）：529-538
- ⑭小野啓郎 ほか：臨床医薬 2000；16（4）：539-555
- ⑮岩崎勝郎 ほか：臨床医薬 2000；16（4）：557-566
- ⑯高橋栄明 ほか：臨床医薬 2000；16（4）：567-576
- ⑰山野慶樹 ほか：臨床医薬 2000；16（4）：577-585
- ⑱井形高明 ほか：臨床医薬 2000；16（4）：587-594
- ⑲杉岡洋一 ほか：臨床医薬 2000；16（4）：595-609
- ⑳東光薬品工業社内資料：ジクロフェナクNaゲル1%「日本臓器」のヒト皮膚に対するパッチテスト
- ㉑ナボールゲル、ボルタレンゲルに関する資料：薬理作用（ナボールゲル1%、ボルタレンゲル1%：2000年1月18日承認、申請資料概要ホ.Ⅰ）

24. 文献請求先及び問い合わせ先

日本臓器製薬株式会社 くすりの相談窓口
〒541-0046 大阪市中央区平野町4丁目2番3号
フリーダイヤル 0120-630-093
電話 06-6233-6085 FAX 06-6233-6087
受付時間 9：00～17：00 土・日・祝日を除く
ホームページ <https://www.nippon-zoki.co.jp/>

26. 製造販売業者等

26.1 製造販売元

東光薬品工業株式会社
東京都足立区新田2丁目16番23号

26.2 販売元

日本臓器製薬株式会社
大阪市中央区平野町4丁目2番3号